



391570 (E9AAITAOMCI)

\* NOT TRANSLATED \*

## Hauptmerkmale

- Gerät zur Montage auf offene Unterbauten, Brückenkonsolen oder bodenfreie Systeme.
- Geeignet für die Installation auf der Arbeitsplatte.
- Die zwei 6 kW Hochleistungs-flower-flame-Brenner gibt es in zwei Größen, um die Anforderungen anspruchsvollster Kunden zu erfüllen: -60 mm Brenner mit stufenloser Regelung von 1,5 bis 6 kW. -100 mm Brenner mit stufenloser Regelung von 2,2 kW bis 10 kW.
- Gasgeräte ausgerüstet für die Verwendung mit Erdgas oder LPG-Gas, Umbausets standardmäßig enthalten.
- Große Topfträger aus Gusseisen (Edelstahl als Option) mit langen Mittelstreben zum Einsatz von größten bis kleinsten Töpfen.
- Brenner mit optimierter Verbrennung.
- Züandsicherung bei jedem Brenner schützt vor dem Gasleck im Fall von unbeabsichtigtem Erlöschen der Flamme.
- Geschützte Zündflamme.
- Das besondere Design der Regelschalter schützt vor Wassereindringen.
- Schutzart IPX5

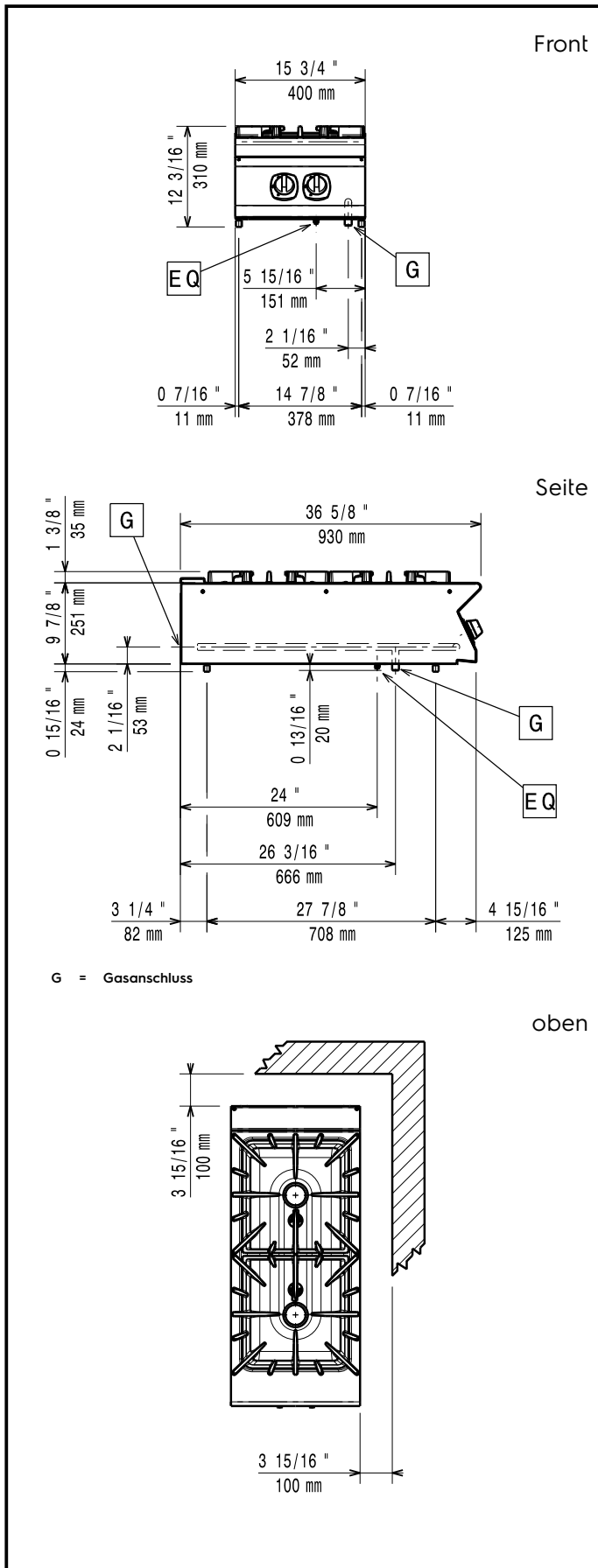
## Konstruktion

- 2 mm dicke Deckplatte aus Edelstahl.
- Das Modell wird mit Düsen für G30-50 mbar geliefert.
- Das Gerät ist 930 mm tief als Arbeitsflächenv-ergrößerung.
- Außenverkleidung aus Edelstahl mit Scotch Brite Schliff.
- Gerät mit rechtwinkligen Seitenkanten für bündige Verbindung der Gerät nebeneinander ohne Ritzen und Schmutzecken.

Genehmigung: \_\_\_\_\_

### Optionales Zubehör

- Verbindungs-/Dichtungsmittel PNC 206086
- Rückstromverhinderer, 120 mm Ø PNC 206126
- Adapterring für Abgaskondensator, 120 mm Ø PNC 206127
- Träger für Brückeninstallation, 800 mm PNC 206137
- Träger für Brückeninstallation, 1000 mm PNC 206138
- Träger für Brückeninstallation, 1200 mm PNC 206139
- Träger für Brückeninstallation, 1400 mm PNC 206140
- Träger für Brückeninstallation, 1600 mm PNC 206141
- Träger für Brückeninstallation, 400 mm PNC 206154
- Glühplatte zur Auflage auf 1 Flamme PNC 206170
- Glatte Kochplatte für einen Brenner - passt nur auf vordere Brenner PNC 206171
- Gerillte Kochplatte für einen Brenner - passt nur auf vordere Brenner PNC 206172
- Wasserstandsäule mit Schwenkarm (ohne Verbreiterung) PNC 206289
- Verbreiterung für Wasserstandsäule für Serie 900 PNC 206290
- Edelstahl-Topfträger für 2 Flammen PNC 206298
- Rückseitiger Abgaskamin, 400 mm PNC 206303
- RÜCKS. HANDLAUF 800 MM - MARINE PNC 206308
- RÜCKS. HANDLAUF 1200 MM - MARINE PNC 206309
- Abgaskondensator für Halbmodul, 120 mm Ø PNC 206310
- Wokaufsatz für offene Gasbrenner (XP700-900) PNC 206363
- Umrüstsatz Gasdüsen (G150) für 900XP Gas-Fortkochherde PNC 206384
- - NOT TRANSLATED - PNC 206457
- Seitlicher Handlauf, rechts und links PNC 216044
- Front-Handlauf, 400 mm PNC 216046
- Front-Handlauf, 600 mm PNC 216047
- Front-Handlauf, 1200 mm PNC 216049
- Front-Handlauf, 1600 mm PNC 216050
- Breiter Handlauf, Portionierbord, 400 mm PNC 216185
- Breiter Handlauf, Portionierbord, 800 mm PNC 216186
- 2 Seitenblenden für Tischgeräte PNC 216278
- Druckregler für Gasgeräte PNC 927225



## Gas

<b>Gasleistung:</b>	
391570 (E9AAITAOMCI)	12 kW
<b>Standardgasart:</b>	G30 - 50 mbar
<b>Gasart, Option:</b>	G31 37 mbar
<b>Gaszufuhr:</b>	1/2"

## Schlüsselinformation

<b>Leistung vordere Brenner</b>	6 - kW
<b>Leistung hintere Brenner</b>	6 - 0 kW
<b>Abmessungen in mm hintere Brenner</b>	Ø 60
<b>Abmessungen in mm vordere Brenner</b>	Ø 60
<b>Außenabmessungen, Länge:</b>	400 mm
<b>Außenabmessungen, Tiefe:</b>	930 mm
<b>Außenabmessungen, Höhe:</b>	250 mm
<b>Nettogewicht:</b>	43 kg
<b>Versandgewicht:</b>	41 kg
<b>Versandhöhe:</b>	520 mm
<b>Versandlänge:</b>	460 mm
<b>Versandtiefe:</b>	1030 mm
<b>Versandvolumen:</b>	0.25 m <sup>3</sup>

If appliance is set up or next to or against temperature sensitive furniture or similar, a safety gap of approximately 150 mm should be maintained or some form of heat insulation fitted.

**Zertifizierungsgruppe** N9CG